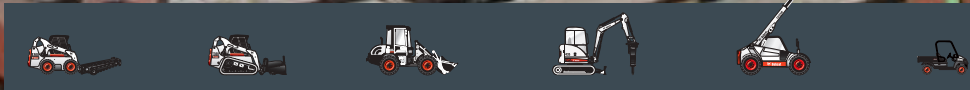




Bobcat®

S330

Pale Compatte



Prestazioni della macchina

Capacità operativa nominale Bobcat / ISO 14397-1	1497 / 1542 kg
Carico di ribaltamento	3048 kg
Capacità pompa – S330	78,4 l/min
Capacità pompa – S330H	151 l/min
Sfogo impianto con innesti rapidi	22,4–23,1 MPa
Massima velocità di marcia (gamma bassa)	11,1 km/h
Massima velocità di marcia (gamma alta)	19,1 km/h

Motore

Marca / Modello	Kubota / V3800-DI-T-E3
Carburante / Raffreddamento	Diesel / Acqua
Potenza	62,5 kW
Coppia, massima a 1600 giri/min (SAE J1 995 lordo)	310 Nm
Numero di cilindri	4
Cilindrata	3769 cm ³
Capacità del serbatoio del carburante	87,1 l

Pesi

Peso operativo, S330	4166 kg
Peso operativo, S330H	4186 kg

Comandi

Sterzo veicolo	Direzione e velocità comandate con due leve manuali o joystick
Funzioni idrauliche di sollevamento e inclinazione	Comandi a pedale separati, sistema di comandi avanzati (ACS) o comandi a joystick selezionabili (SJC) opzionali
Impianto idraulico ausiliario anteriore (standard)	Interruttore elettrico sulla leva di sterzo destra

Sistema di trasmissione

Trasmissione	Pompe idrostatiche a pistoni infinitamente variabili che comandano due motori idrostatici totalmente reversibili
--------------	--

Funzioni standard

Spostamento a due velocità	Certificazione CE
Sedile con sospensione posteriore alta	Idraulica ausiliaria anteriore proporzionale attivata elettronicamente
Riscaldamento ad aria aspirata attivato automaticamente	Sistema di spegnimento motore/impianto idraulico
Bob-Tach™ telaio	Autolivellamento idraulico della benna
Sistema di bloccaggio dei comandi Bobcat (BICS)	Strumentazione
Contrappesi: due set di pesi assali su ciascun lato degli assali posteriori e un set su ciascun lato sugli assali anteriori e un peso piatto per portellone	Fermo bracci di sollevamento
Cabina dell'operatore Deluxe	Fari di lavoro anteriori e posteriori
L'interno della cabina è in materiale espanso e la cabina è dotata di finestrini laterale, superiore e posteriore	Freno di stazionamento
	Cintura di sicurezza a 3 punti
	Barra di sicurezza del sedile
	14 x 17,5, 12 tele, Bobcat pneumatici per impieghi gravosi
	Turbocompressore con sistema antiscintille approvato
	Comandi manuali avanzati (AHC)
	Comandi a joystick selezionabili (SJC)

* Struttura protettiva antiribaltamento (ROPS): conforme ai requisiti SAE-J1040 e ISO 3471; Struttura protettiva contro la caduta di oggetti (FOPS): conforme ai requisiti SAE-J1043 e ISO 3449, livello I

Opzioni

Cruscotto Deluxe	14 x 17,5, 12 tele, Bobcat pneumatici per impieghi estremi, con schiuma polimerica
Cabina chiusa riscaldata	14 x 17,5, 12 tele, Bobcat pneumatici Solid Flex
Impianto idraulico ad alta portata	Sistema di comandi avanzati (ACS)
Condizionatore d'aria	Comandi manuali avanzati (AHC)
Power Bob-Tach™	Comandi a joystick selezionabili (SJC)
14 x 17,5, 12 tele, Bobcat pneumatici per impieghi estremi	

Accessori

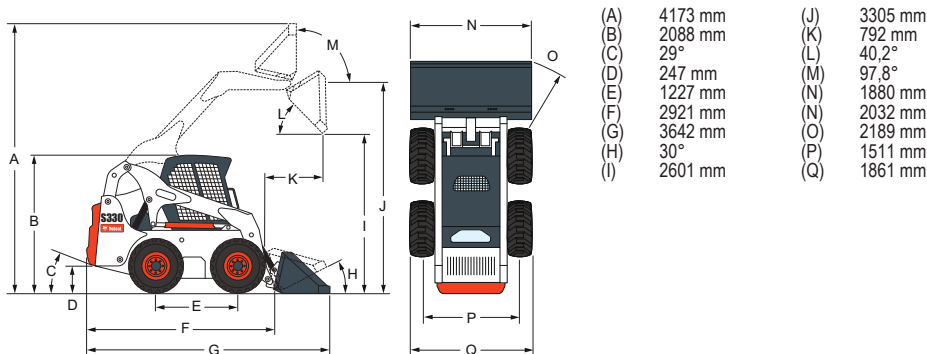
Lama angolabile / da neve
Spazzolone angolabile*†
Trivella
Retroscavatore
Lama livellatrice
Decespugliatore a lame Brushcat
Benne
Sminuzzatrice*
Benna combinata
Pompa per calcestruzzo*
Lama trapiantatrice
Lama arripista*
Maglio a caduta libera
Tramoggia di scarico
Pinza agricola
Falciatrice di finitura
Trinciattutto a martelli
Cesoia per silvicoltura
Livellatrice*
Martello idraulico**
Pinza industriale
Spianatrice
Rastrello raccoglipietre
Benna betoniera*
Forca per pallet – standard e per impieghi gravosi
Forca per pallet – idraulica
Fresa*
Stabilizzatore posteriore
Scarificatore
Lama da neve a V
Turbina da neve*
Stendiprato*
Rastrello motorizzato*
Distributore
Sradicatrice*
Scraper a disco
Spazzolone con benna di raccolta
Attacco a tre punti
Coltivatore rotativo
Tilt-Tach™
Cingoli
Trapiantatore di alberi*
Ruota compattatrice
Scavacanal
Forche universali
Telaio universale
Rullo vibrante
Kit aspersione acqua
Scavacanal a disco
Spazzatrice

*Kit di comando accessorio necessario.

**L'utilizzo di questo accessorio con le pale caricatrici richiede il montaggio del kit per applicazioni speciali, che comprende una porta anteriore in Lexan da 12 mm e due finestrini (superiore e posteriore) con spessore di 6 mm.

†Kit aspersione acqua opzionale.

Dimensioni



www.bobcat.eu