

Gamma veicoli

255
405

605
705
905



40 TONNELLATE METRICHE



DUMP TRUCK DP 405

PERLINI[®]
Equipment
veicoli • dumpers • meccanica industriale

Costruttori dal 1957



Portata max: 40.000 Kg

Capacità: 26 m³

40 Tonnellate metriche

Veicolo standard 40 Tonnellate

Massa complessiva a carico: 70.000 Kg



DUMP TRUCKS - SEMPRE AL LAVORO

Con questo concetto **Perlini** ha sviluppato una particolare tecnica costruttiva dei propri **Dump Trucks**, tale da facilitare il personale in cantiere per qualsiasi intervento di manutenzione e riparazione durante l'uso dei veicoli.

I vari componenti dei **Dump Trucks Perlini**, come motore, trasmissione, differenziale, pompe idrauliche, sospensioni e freni sono tutti attentamente progettati e propriamente collocati sul veicolo per ridurre il più possibile i tempi di fermo a vantaggio della disponibilità del veicolo per un'alta produttività a ridotti costi.

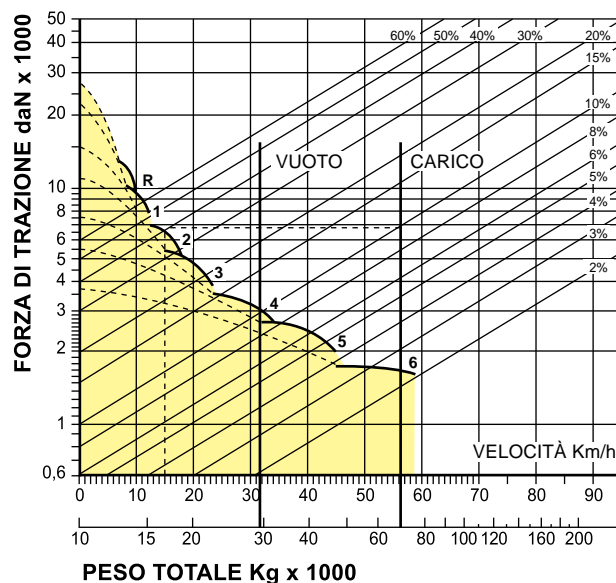


Prestazioni

Diagramma delle prestazioni

Per determinare la pendenza superabile, partendo dalla massa complessiva del veicolo, salire fino ad incrociare la retta della resistenza totale (somma della pendenza percentuale più un 1% per ogni 10 kg/t di resistenza al rotolamento). Da questo punto, spostarsi orizzontalmente sul diagramma fino ad intersecare la curva della marcia più alta fra quelle ammissibili in queste condizioni.

Da qui, scendere verticalmente per determinare la massima velocità corrispondente. La forza di trazione utilizzabile dipende dalla coppia disponibile e dal peso sulle ruote motrici.



MAGGIORE GUIDABILITÀ DEL VEICOLO = SICUREZZA

FRENI

Il sistema frenante principale è composto da freni di servizio e da due freni retarder.

I **freni di servizio** alle ruote sono del tipo a secco con singole pinze indipendenti dotate di soles di frizione (pastiglie) che conferiscono un'ottima modularità della frenatura in tutte le condizioni di impiego, soprattutto su terreni sdruciolevoli, con conseguente stabilità nella marcia del veicolo.

Gli elementi frenanti di grande spessore e superficie per avere la massima durata possibile e possono essere sostituite, normalmente in occasione del cambio dei pneumatici, senza procedere allo smontaggio degli organi di spinta dei freni, riducendo al massimo i tempi ed i costi di manutenzione.

I due **freni retarder** (il freno motore ed il freno idraulico) presentano vantaggi di grande affidabilità e durata e non hanno parti soggette ad usura.

Il **freno motore**, agisce sulle valvole di scarico del motore trasformandolo in compressore e producendo una frenata modulata in funzione del numero di giri del motore.



La potenza frenante che può raggiungere è di 380 HP a 2000 giri/min. Si utilizza normalmente per rallentare il veicolo sia nella marcia in piano che in discesa, e si attiva automaticamente sollevando il piede dal pedale dell'acceleratore.

Impianto controllo di trazione ABS/ASR

ABS

Sistema antibloccaggio ruote in frenata.

Assicura il controllo del veicolo in frenata, anche su superfici a bassa aderenza.

ASR

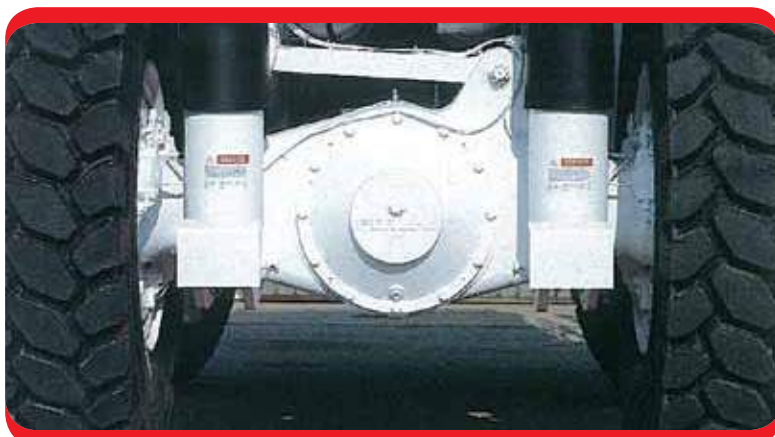
Controllo della trazione.

Automaticamente attivo in caso di slittamento di una od entrambe le ruote motrici, garantisce la stabilità del veicolo anche su salite con tratti a bassa aderenza.

FRENI A DISCHI MULTIPLI IN BAGNO D'OLIO (opzionale)

Progettati e costruiti da Perlini, assicurano frenate affidabili soprattutto in discesa e nei terreni fangosi e scivolosi.

Il disco sovradimensionato garantisce una più lunga vita operativa.



MINOR CONSUMO CARBURANTE - MINORE USURA PNEUMATICI

Le sospensioni oleopneumatiche anteriori sono state progettate e realizzate con un particolare disegno a forcella ottenendo un ridotto braccio a terra che consente una morbida sterzata e minor usura dei pneumatici.

Tutto questo determina un eccellente controllo e grande stabilità delle ruote anteriori nella marcia rettilinea con una guida dolce e sicura. Questo tipo di costruzione permette il controllo e la sostituzione delle guarnizioni di tenuta senza la necessità di smontare la sospensione, ma operando solo sulla camera superiore o inferiore della stessa, con notevole riduzione dei tempi e dei costi di fermo. La camera pneumatica inferiore è di grande diametro per consentire una bassa pressione interna ed una maggiore durata delle guarnizioni.

Le sospensioni oleopneumatiche posteriori, anch'esse di grande diametro, sono realizzate su brevetto originale Perlini e sono dotate di doppia camera interna a pressione differenziata.

Il loro ampio ancoraggio al telaio permette la migliore stabilità del veicolo in curva e sui percorsi tortuosi.

Questa è la caratteristica fondamentale che distingue le sospensioni brevettate Perlini dalle altre sospensioni convenzionali, le quali per le loro intrinseche caratteristiche si irrigidiscono notevolmente durante la marcia a carico con un maggior trasferimento delle sollecitazioni alle strutture superiori del veicolo ed una riduzione della velocità sui terreni ondulati.

Le sospensioni Perlini ed altre caratteristiche generali del veicolo ottengono i seguenti vantaggi:

- Maggiore stabilità e comfort di guida
- Maggiore velocità media sul ciclo
- Minore usura dei pneumatici
- Minore consumo di carburante
- Minori sollecitazioni sui componenti strutturali e meccanici del veicolo





MAGGIORE STABILITÀ - VELOCITÀ E METRI CUBI TRASPORTATI

CABINA

La cabina del **DP 405** è disegnata e strutturata per il massimo comfort e sicurezza dell'operatore conformemente alle normative CEE. Posizione di guida ottimale, sedile a doppia ammortizzazione regolabile in altezza, profondità e molleggio, volante regolabile in altezza e inclinazione, massima accessibilità ai comandi con selettore marce e leva sollevamento benna posizionati sul cruscotto a lato del volante. Visibilità dal posto di guida molto ampia in tutte le direzioni.

Livello sonoro in cabina, con condizionatore o riscaldamento in funzione: 79 dbA.

La strumentazione di bordo è completa in modo da garantire un costante controllo delle principali funzioni del veicolo.

DIMENSIONI a veicolo scarico (mm)

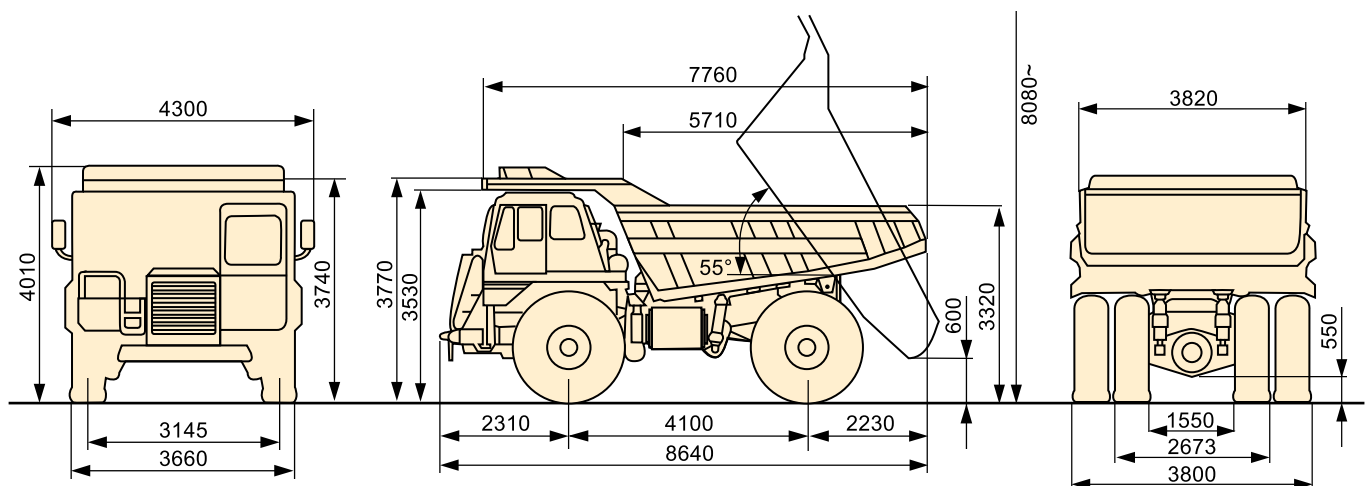
Tutte le dimensioni sono indicative.

Le dimensioni di lunghezza e larghezza, la distanza fra gli assali (passo) e l'altezza del baricentro di un veicolo, sono caratteristiche essenziali per una ottimale ripartizione del carico sulle ruote in tutte le condizioni di terreno, particolarmente su terreni sconnessi, in salita e in discesa.

Nel **DP 405** la distribuzione ottimale dei pesi, dovuta al passo ed alla larghezza molto accentuate ed al basso baricentro, migliora le prestazioni del veicolo, facilita il controllo in curva con una maggiore sicurezza di guida, migliora l'aderenza al terreno, riduce il consumo del carburante e delle gomme, consente una maggiore velocità media sul ciclo e produttività.

Rumorosità esterna secondo la direttiva 2000/14/CEE

Dimensioni a veicolo scarico (mm) - Tutte le dimensioni sono indicative



Le caratteristiche, i pesi e le misure con le relative tolleranze, possono essere modificati in qualsiasi momento e senza preavviso.

Il veicolo è corrispondente alle norme di sicurezza della Comunità Europea - Direttiva 2006/42.

DP 405 SPECIFICHE

Portata max: 40.000 kg ● Capacità: 26 m³

MOTORE * *Emissioni conformi alla direttiva CE 97/68 stage III.

| | |
|------------------------|--|
| Modello | Detroit Diesel S 60 |
| Tipo | 4 tempi raffreddato ad acqua |
| Aspirazione | Turbocompresso con intercooler |
| N° di cilindri | 6 in linea |
| Diametro x corsa | 133 x 168 mm |
| Cilindrata totale | 14,00 litri |
| Potenza max. SAE J1995 | 410 kW (550 HP) a 2100 giri/min |
| Coppia max. | 2373 Nm a 1350 giri/min |
| Filtro aria | A secco con doppia cartuccia, prefiltro ed indicatore di intasamento |
| Regolazione | Elettronica con sistema DDEC V |

ASSALE MOTORE

"Heavy duty" di costruzione Perlini, con riduzione conica centrale, differenziale incorporato, semiassi flottanti e riduzioni epicicloidali alle ruote.

| | |
|-------------------------|-----------|
| Riduzione centrale | 3,06 : 1 |
| Riduzione epicicloidale | 5,25 : 1 |
| Riduzione totale | 16,06 : 1 |

TELAIO

Longheroni a sezione chiusa in acciaio ad alto limite di snervamento, collegati fra loro mediante traverse tubolari con speciali giunzioni che riducono le sollecitazioni di torsione.

SOSPENSIONI

Anteriori - Originali Perlini, tipo a forcella, oleopneumatiche indipendenti con ammortizzatore incorporato.

Corsa 245 mm

Posteriori - Originali Perlini oleopneumatiche, con ammortizzatore incorporato.

Corse 250 mm

BENNA

Struttura Reticolare a doppia inclinazione con fondo piatto

Materiale Acciaio speciale alto limite di rottura (1250 N/mm²)

Durezza Brinnell 400 HB

Tettuccio a normativa **ROPS/FOPS ISO 3471 e ISO 3449**

Spessori (benna standard)

Fondo 20 mm

Petto 12 mm

Fianchi 10 mm

Capacità della benna standard

A raso 19,5 m³

Colmo SAE 2:1 26,0 m³

IMPIANTO IDRAULICO DI SOLLEVAMENTO

Ribaltamento posteriore, con due cilindri a doppio effetto a due sfilanti, montati esternamente al telaio.

Portata pompa idraulica 270 litri/min

Pressione max. di esercizio 150 bar

Inserimento Solo nella fase di scarico

Tempo di ribaltamento 12 sec

Angolo di ribaltamento 55°

IMPIANTO ELETTRICO

Tensione 24 V

Batterie n° 2 da 180 Ah ciascuna

Alternatore 24 V - 75 A

TRASMISSIONE

Cambio automatico a comando idraulico, azionato mediante frizioni multidisco e gruppi di riduzione epicicloidali.

Modello Allison H 5610

Convertitore di coppia 3 elementi TC 682

Lock-up Ad inserimento automatico - funziona in tutte le marce avanti

Installazione Separata dal motore

Regolazione marce Automatica-controllo elettronico

Marce 6 marce avanti e 2 retromarce

Retarder (opzionale) rotore idraulico azionato fra 2 statori

Marcia 1 2 3 4 5 6 R1 R2

Velocità 4,00 2,68 2,01 1,35 1,00 0,67 5,12 3,46

STERZO - ISO 5010

Guida idraulica con due cilindri a doppio effetto e circuito idraulico indipendente. Una pompa elettrica ausiliaria si inserisce automaticamente in caso di mancato azionamento o avaria della pompa principale.

Portata della pompa principale 200 litri/min

Pressione massima del circuito 130 bar

Raggio di sterzata 8,9 m

PNEUMATICI

Montati in semplice anteriormente ed in accoppiato posteriormente, con cerchi intercambiabili.

Tipo pneumatici Radiali E4

Dimensioni pneumatici std. 18,00 x 33"

Dimensioni cerchi std 13,00 x 33"

FRENI - ISO 3450

Servizio

Anteriori - A disco, autoregistranti, comandati pneumoidraulicamente con circuito indipendente.

Dimensioni del disco 675 x 48 mm

Posteriori - A dischi multipli in bagno d'olio, sigillati e raffreddati con circolazione forzata dell'olio.

Superficie frenante asse posteriore 55.150 cm²

Stazionamento - A disco, montato all'ingresso dell'asse motore. Azionamento meccanico a molla e rilascio pneumatico.

Diametro del disco 438 mm

Soccorso - Mediante i due circuiti indipendenti, il funzionamento di almeno un asse viene assicurato anche in caso di avaria di un circuito.

Retarder freni posteriori - Comandato pneumoidraulicamente con una leva in cabina posizionata sul piantone dello sterzo

Potenza frenante in continuo 600 kW (804 HP)

Freno motore - Il freno motore assorbe la potenza proveniente dalle ruote funzionando come un compressore d'aria. Controllato elettronicamente

Potenza frenante 283 kW (380 HP) a 2100 giri/min

In alternativa:

Servizio - A disco, autoregistranti, comandati pneumoidraulicamente con due circuiti indipendenti.

Retarder - Con rotore idraulico azionato fra due statori fissi, comandato elettronicamente dall'operatore in cabina. Si inserisce automaticamente in caso di fuorigiri del motore.

Potenza frenante 447 kW (600 HP) a 2100 giri/min

PRESTAZIONI (a carico)

| | | | | | | | | |
|--------|------|------|------|------|------|------|-----|------|
| Marcia | 1 | 2 | 3 | 4 | 5 | 6 | R1 | R2 |
| Veloc. | 10,5 | 15,7 | 21,0 | 31,3 | 42,3 | 63,1 | 8,2 | 12,2 |

DOTAZIONE STANDARD

- Avviamento elettrico motore.
- Cambio automatico "powershift" con controllo elettronico.
- Freni anteriori a disco intercambiabili.
- Retarder e freni posteriori a dischi multipli in bagno d'olio.
- Freno motore Jacobs.
- Riscaldamento benna mediante fumi di scarico.
- Freno di stazionamento a disco.
- Impianto freno di manovra.
- Impianto sterzante con pompa di emergenza.
- Filtro aria a secco con indicatore intasamento.
- Proiettori con commutatore anabbaglianti/abbaglianti.
- Indicatori di direzione e luci posteriori di posizione e arresto.
- Faro e avvisatore acustico di retromarcia.
- Climatizzatore automatico.
- Impianto ABS/ASR.
- Impianto di lubrificazione centralizzata.
- Parabrezza omologato con tergicristallo e lavavetri.
- Aste cavasassi e gancio di traino.
- Sistema di bloccaggio per benna alta.
- Cabina isolata termicamente ed acusticamente.
- Sedile dell'autista ammortizzato e regolabile.
- Volante regolabile.
- Posacenere.
- Essiccatore aria sull'impianto pneumatico.
- Alternatore 75 A.
- Pneumatici radiali E4.
- Specchi retrovisori destro e sinistro.

MASSE *

*Valori approssimati

| | |
|----------------------------------|-----------|
| Tara (con benna standard) | 29.800 kg |
| Portata utile | 40.000 kg |
| Massa complessiva a carico | 69.800 kg |

| Ripartizione masse | carico | vuoto |
|--------------------|--------|-------|
| Anteriore | 33% | 48% |
| Posteriore | 67% | 52% |

DOTAZIONE OPZIONALE

- Benna "Heavy duty" (fondo 25 mm, fianchi 12 mm, petto 15 mm).
- Comando ventola motore con innesto a molla a controllo elettronico.
- Freni posteriori a disco intercambiabili.
- Retarder idraulico.
- Preriscaldamento acqua motore.
- Fari anteriori allo xeno.
- Filtro gasolio con separatore d'acqua.
- Piattaforma laterale sinistra per accesso cabina.
- Protezione laterale della cabina applicata sul tettuccio benna.
- Specchi retrovisori riscaldati.
- Sistema retrovisivo con videocamera.
- Sistema di pesatura del carico.
- Tachigrafo.
- Autoradio con cd.

CABINA

Disegno a due porte, con disposizione dei comandi e spazio per l'autista conformi alla direttiva CEE. Appoggia elasticamente sul telaio mediante elementi speciali in gomma. Isolata termicamente ed acusticamente, viene equipaggiata con un comodo sedile regolabile in altezza in base al peso dell'autista, volante regolabile e quadro strumenti completo e di facile lettura. Climatizzatore automatico di serie.

RIFORNIMENTI (litri)

| | |
|---|-----|
| Olio motore | 40 |
| Olio cambio Allison | 58 |
| Olio assale motore | 110 |
| Olio freni ed impianto ribaltamento | 250 |
| Olio impianto sterzante | 32 |
| Olio sospensioni (totale) | 44 |
| Refrigerante motore | 115 |
| Serbatoio combustibile | 500 |



40 tonnellate metriche



Perlini Equipment S.p.a.
Via Villanova, 75 - S.R.11 - I - 37047 San Bonifacio (VR)
Tel. +39 045 7611333 - Fax: +39 045 7612221
sales@perlini.com - www.perlini.com

